

**snom Wireless Headset Adapter  
snom Schnurlos-Headset-Adapter**



**User Manual  
Bedienungsanleitung**

---

## snom Wireless Headset Adapter

---

The snom Wireless Headset Adapter is the connection between the VoIP telephones snom 320, snom 360 and snom 370 and wireless headsets. Please read the instructions for the installation and cleaning of the phone in the snom phone manual. These instructions also apply to the Wireless Headset Adapter.



### NOTE:

This equipment has been tested and found to comply with the limits for a Class B digital device, pursuant to part 15 of the FCC Rules. These limits are designed to provide reasonable protection against harmful interference in a residential installation.

This equipment generates, uses and can radiate radio frequency energy and, if not installed and used in accordance with the instructions, may cause harmful interference to radio Communications. However, there is no guarantee that interference will not occur in a particular installation. If this equipment does cause harmful interference to radio or television reception, which can be determined by turning the equipment off and on, the user is encouraged to try to correct the interference by one or more of the following measures:

- Reorient or relocate the receiving antenna.
- Increase the separation between the equipment and receiver.
- Connect the equipment into an outlet on a circuit different from that to which the receiver is connected.
- Consult the dealer or an experienced radio/TV technician for help.

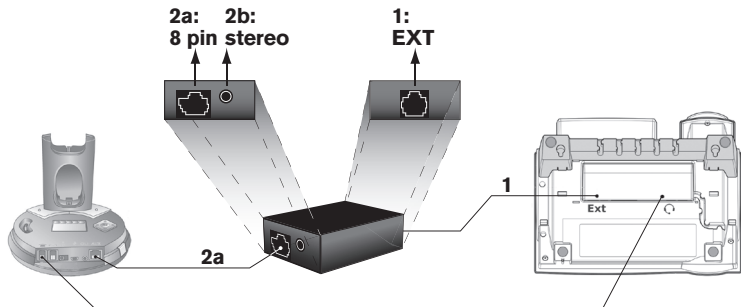
### CAUTION:

Changes or modifications not expressly approved by snom AG could void the user's authority to operate this equipment according to part 15 of the FCC rules.

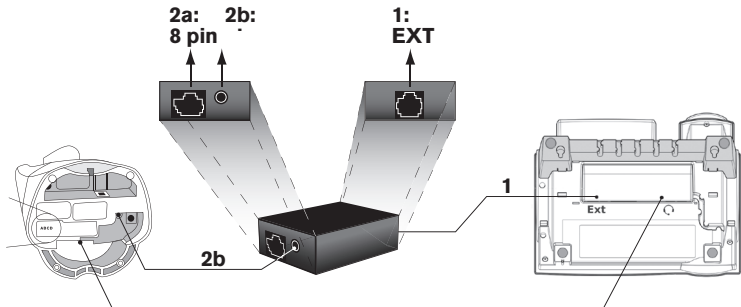
This Class B digital apparatus complies with Canadian ICES-003.

Cet appareil numérique de la classe B est conforme à la norme NMB-003 du Canada.

## Connecting to a GN Netcom / Jabra headset



## Connecting to a Plantronics headset



## Connecting the Wireless Headset Adapter

---

- Update the firmware of your snom phone to Version 6.5.5 or higher, as earlier versions do not support the Wireless Headset Adapter.
- Separate the phone from the power supply
- Place the phone and the adapter upside down on a soft cloth or mat so that you can read the labels from the front (see diagram). Place the adapter to the left of the phone, with the two jacks (3.5 mm stereo jack and RJ12 6-pin plug) pointing towards the phone.
- Connect the 6-pin extension cord to the snom phone EXT-jack (1a, 1b).
- -GNNetcom/Jabra: Connect the RJ45 8-pin cord (2a) to the GNNetcom/Jabra EXT-jack (3a).  
-Plantronics: Connect the stereo jack cord (2b) to the Plantronics stereo jack (3b).
- Connect the RJ11 4-pin cord that came with your Wireless Headset to the phone audio jack of the headset (4a, 4b) and the headset jack of the phone (5a,5b).
- Connect the phone and the headset to the power supply.
- Press the talk button on the headset and check whether the headset is receiving the dial tone.
  
- *Optionally* the box is shipped with a Y-cable. This cable allows to connect the expansion module and the wireless-headset-adapter simultaneously. Please replace 1a or 1b with the Y-cable according to the labelling.

© 2007 snom technology AG

All Rights Reserved. This document is supplied by snom technology AG. No part of this document may be reproduced, republished or retransmitted in any form or by any means whatsoever, whether electronically or mechanically, including, but not limited to, by way of photocopying, recording, information recording or through retrieval systems, without the express written permission of snom technology AG.

snom technology AG reserves the right to revise this document and make changes at any time and without the obligation to notify any person and/or entity of such revisions and/or changes.

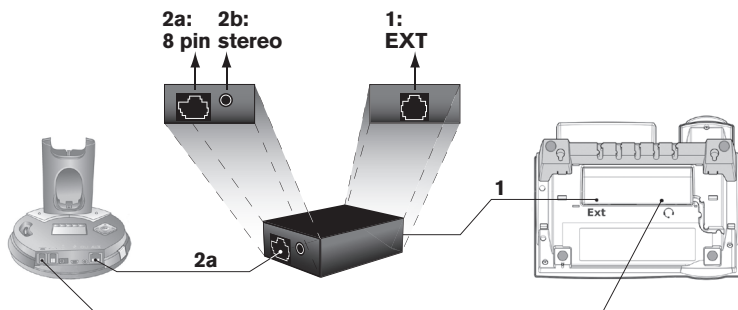
---

## snom Schnurlos-Headset-Adapter

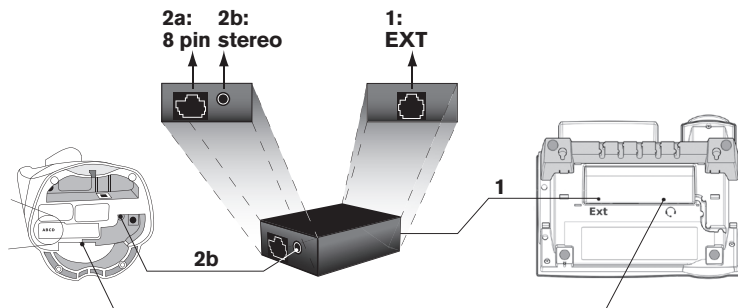
---

Der snom Schnurlos-Headset Adapter ist die Verbindung zwischen den VoIP-Telefonen snom 320, snom 360 und snom 370 und schnurlosen Headsets. Bitte beachten Sie die Hinweise zum Aufstellen und Reinigen des Telefons im snom Telefon-Handbuch. Diese Hinweise gelten auch für den Schnurlos-Headset-Adapter.

Anschließen an ein GN Netcom / Jabra Headset



Anschließen an ein Plantronics Headset



## Anschließen des Schnurlos-Headset-Adapters

---

- Führen Sie ein Firmware-Update Ihres snom Telefons auf Version 6.5.5 oder höher aus, da frühere Versionen den Anschluss des Schnurlos-Headset-Adapters nicht unterstützen.
- Trennen Sie das snom 360 Telefon von der Stromversorgung.
- Legen Sie das Telefon und den Schnurlos-Headset-Adapter mit der Oberseite nach unten so vor sich auf eine weiche Unterlage, dass Sie die Typenschilder von vorn lesen können (siehe Abbildung). Der Adapter muss links neben dem Telefon liegen, sodass die Seite mit den beiden Buchsen (3,5 mm Klinke und 6-poliger RJ12-Flachstecker) zum Telefon zeigt.
- Verbinden Sie das 6-polige Extension-Kabel mit dem EXT-Anschluss (1a, 1b) am snom-Telefon.
- -GNNetcom/Jabra: Verbinden Sie das 8-polige RJ45-Kabel (2a) mit dem GNNetcom/Jabra EXT-Anschluss (3a).  
-Plantronics: Verbinden Sie das Klinkenstecker-Kabel (2b) mit dem Plantronics Klinkenstecker-Anschluss (3b).
- Verbinden Sie das mit den Headsets mitgelieferte 4-polige RJ11-Kabel mit dem Telefon-Audio-Anschluss am Headset (4a, 4b) und dem Kopfhöreranschluss am Telefon (5a,5b).
- Verbinden Sie das snom-Telefon und das Headset mit der Stromversorgung.
- Drücken Sie die Sprechtaaste am Headset und vergewissern Sie sich, dass das Headset den Freiton empfängt.
- *Optional* befindet sich ein Y-Kabel im Lieferumfang, dieses ermöglicht den parallelen Anschluss von Erweiterungsmodul und Schnurlos-Headset-Adapter. Dies wird anstelle von 1a bzw 1b entsprechend der Beschriftung verwendet.

### © 2007 snom technology Aktiengesellschaft.

Alle Rechte vorbehalten. Dieses Dokument wird von der snom technology AG zur Verfügung gestellt. Kein Teil dieses Dokumentes darf in irgendeiner Form oder zu irgendeinem Zweck nachgebildet, neu veröffentlicht oder übertragen werden, weder auf elektronischem noch auf mechanischem Wege. Dies beinhaltet vor allem, aber nicht ausschließlich, die Fotokopie und die Aufzeichnung ohne die ausdrückliche, schriftliche Genehmigung der snom technology AG.

Die snom technology AG behält sich jederzeit das Recht auf Überarbeitung und Änderung dieses Dokumentes vor, ohne dabei verpflichtet zu sein, die vorgenommenen Änderungen anzukündigen oder zu melden.





snom technology AG  
Gradestraße 46  
12347 Berlin  
tel/enum: +49 30 39833-0  
fax: +49 30 39833-111  
sip: info@snom.com  
mail: info@snom.com

**Version 1.01**

**Copyright © 2007 snom technology AG. All rights reserved. snom® is a registered trademark of snom technology AG and affiliates in Germany, U.S.A. and certain other countries. Other trademarks or registered trademarks mentioned in this document are the property of their respective manufacturers or owners. Product specifications contained in this document are subject to change without notice.**

**www.snom.com**